

Fertiger Vögele Super 800

Vorhandenes Inventar

Modell / Maschine	Serien Nr.	Polizei Nummer	Jahrgang	BIV-Nr.	Regietarif Position
Super 800	07.90.0879		2009	5.522.222	3.522.222



Masse

und

Gewichte:

Einsatz-Gewicht	5.9 kg
Breite	1200 mm
Einbaubreite	1.10 m bis 2.00 m Verbreiterung bis 3.20m

Höhe	2030 mm
Länge	4360 mm
Einbaukapazität	250 to/Std.

Technische Daten:

Leistung	42 KW bei 2300U/min
Maschinen-Nr. Typ	
Kühlung	Luft / Öl
Motor	Deutz Diesel
Motornummer	TCD 2011 L 03
Zylinder	3
Treibstoff	Diesel

Verbrauch	l/h
Kraftstofftank	75 l
Fahrgeschwindigkeit	0 - 60 m/h
Verdichtungskraft	
Frequenz Stampfer	0-30 Hz 0-50 Hz
Vibration	
Steigfähigkeit	
Wenderadius	6.20 m

Umwelt / Abgasemissionen:

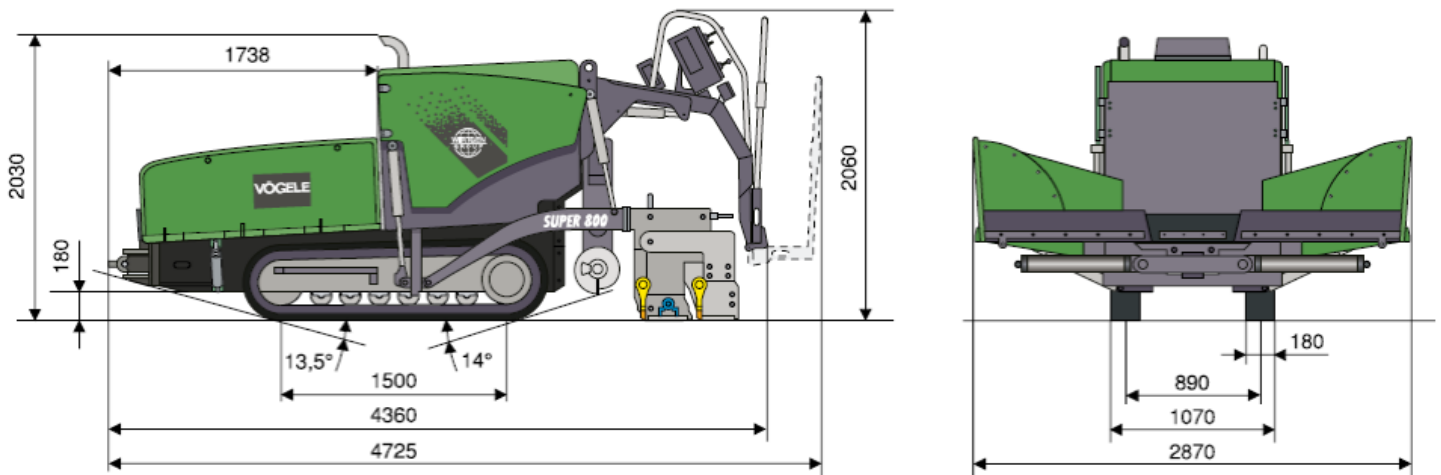
Partikelfilter	Dyntest 28752
----------------	---------------

Schallleistungspegel	104 dbA
----------------------	---------

Typ	CWF 400
Seriennummer	030 08 079

Spezielle Ausrüstungen / Zubehör:

Ausrüstung / Zubehör	Bemerkung	Link



Maße in mm

Antrieb

Motor:	flüssigkeitsgekühlter DEUTZ Dieselmotor
Typ:	TCD 2011 L03o
Leistung:	Nennleistung: 45 kW bei 2300 U/min (nach DIN) ECO-Stufe: 38 kW bei 1800 U/min
Kraftstofftank:	75 l
Elektrische Anlage:	24 V

Fahrwerk

Raupen:	mit Gummiplatten
Bodenaufgabe:	1500 mm x 180 mm
Aufhängung:	starr
Spannvorrichtung:	Feder-Spannpaket
Laufrollenschmierung:	lifetime
Fahrtrieb:	hydraulisch, voneinander unabhängige elektronisch gesteuerte Einzelantriebe
Geschwindigkeiten:	- Fahrstufe 1: bis 30 m/min, stufenlos verstellbar - Fahrstufe 2: bis 60 m/min, stufenlos verstellbar

Betriebsbremse:	hydrostatisch
Feststellbremse:	wartungsfreie Federspeicher-Lamellenbremse

Aufnahmebehälter

Bevorratung:	5 t
Breite:	2870 mm
Einschütthöhe:	500 mm (Behälterboden)
LKW-Abdruckrollen:	pendelnd aufgehängt, mit den Behälterwänden hochklappend

Förderaggregate

Kratzförderer:	1, mit wechselbaren Mitnehmerstäben und reversibler Laufrichtung
	Antrieb: hydraulischer Einzelantrieb
	Laufgeschwindigkeit: bis 20 m/min, stufenlos verstellbar (manuell sowie auch automatisch)

Verteilerschnecken:	2, mit reversibler Laufrichtung, fliegend gelagert
	Durchmesser: 300 mm
	Antrieb: voneinander unabhängige hydraulische Einzelantriebe
	Drehzahl: bis 60 U/min, stufenlos verstellbar
	Höhenlage: stufenlos um 100 mm verstellbar

Einbaubohle

AB 200:	Grundbreite 1,1 bis 2,0 m
	Maximalbreite 3,2 m
	min. Einbaubreiten mit Verschmälerungssystem 0,5 bis 1,1 m

Verdichtungseinrichtungen:	TV
Einbaudicke:	bis 20 cm
Heizung:	elektrisch über Heizstäbe
Energieversorgung:	Drehstromgenerator

Maße und Gewichte

Länge:	Zugmaschine und Einbaubohle in Transportstellung: 4,36 m
--------	--

Gewicht:	Fertiger mit Ausziehböhl AB 200 TV bei Einbaubreite bis 2,0 m: 6,1 t
----------	--

Optionales Zubehör

	asymmetrische Bunkerwand links, Bohlenverschmälerungssystem zur Reduzierung der Einbaubreite auf bis zu 0,5 m, Nivellierautomatik NIVELTRONIC® SC in verschiedenen Ausführungen. Weitere Optionen verfügbar!
--	--

Legende: T = mit Tamper AB = Ausziehbare Bohle
V = mit Vibration

Technische Änderungen bleiben vorbehalten.