

Fertiger Vögele Super 1203

Vorhandenes Inventar

Modell / Maschine	Serien Nr.	Polizei Nummer	Jahrgang	BIV-Nr.	Regietarif Position
Super 1203 Bohle 315TV	07110032	GL 64	2001	5.521.222	3.521.222



Masse und

Einsatz-Gewicht	10500 kg
Breite	1863 mm
Einbaubreite	1.70m bis 3.15m Verbreiterung bis 4.00m

Gewichte:

Höhe	36105 mm / 3000mm
Länge	5188 mm

Technische Daten:

Leistung	54 KW bei 2000U/min
Maschinen-Nr. Typ	
Kühlung	Wasser
Motor	Perkins Dieselmotor
Motornummer	1104C - 44
Zylinder	4
Treibstoff	Diesel

Verbrauch	l/h
Kraftstofftank	100 l
Fahrgeschwindigkeit	20 km/h
Verdichtungskraft max. je Bandage	
Frequenz	
Steigfähigkeit	
Wenderadius	6.20 m

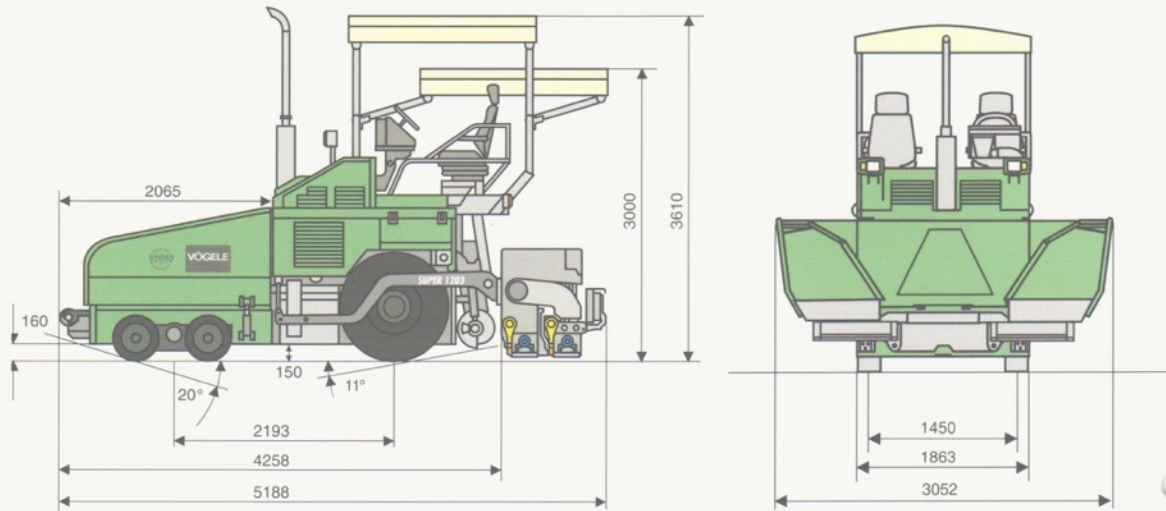
Umwelt / Abgasemissionen:

Partikelfilter	Dyntest V 4.0 Nr. 106198
Typ	CWF 400
Seriennummer	03015640
Baujahr	2015

Schallleistungspegel	81 dbA
HC	
PM	

Spezielle Ausrüstungen / Zubehör:

Ausrüstung / Zubehör	Bemerkung	Link
Verbreiterungen		



Maße in mm

Spezifikationen SUPER 1203

Antrieb

Motor:	flüssigkeitsgekühlter PERKINS Dieselmotor
Typ:	1104C-44
Leistung:	54 kW bei 2000 U/min (nach DIN)
Kraftstofftank:	Fassungsvermögen: 100 l
Elektrische Anlage:	24 V

Fahrwerk

Vorderräder:	4, wippengelagert (Pendelachse)
Bereifung:	Elastikvollgummi
Reifengröße:	460/250-310 mm
Hinterräder:	2, luftbereift
Reifengröße:	385/65 R22,5
Antrieb:	hydraulisch über Getriebeachse - Standard: 2 Hinterräder - Option: 2 Hinterräder und 2 einzelangetriebene Vorderräder

Geschwindigkeiten:	- Einbau: bis 25 m/min, stufenlos verstellbar - Transport: bis 20 km/h, stufenlos verstellbar
--------------------	--

Lenkung: hydraulisch unterstützt

Außenwenderadius: 6,2 m

Betriebsbremse: über Pedal zu betätigende Trommelbremsen im Portal der Antriebsräder

Hilfsbremse: handbetätigte Trommelbremse

Aufnahmebehälter

Bevorratung:	10 t
Breite:	3052 mm
Einschütthöhe:	560 mm (Behälterboden)
LKW-Abdruckrollen:	pendelnd aufgehängt, mit den Behälterseitenteilen hochklappend

Förderaggregate

Kratzförderer:	2, mit wechselbaren Mitnehmerstäben
Antrieb:	hydraulisch
Laufgeschwindigkeit:	bis 45 m/min stufenlos verstellbar (manuell sowie auch automatisch)
Verteilerschnecken:	2, mit wechselbaren Flügelsegmenten und reversibler Drehrichtung
Durchmesser:	300 mm
Höhenlage:	stufenlos um 10 cm hydraulisch verstellbar (Option)
Antrieb:	voneinander unabhängige hydraulische Einzelantriebe
Drehzahl:	bis 72 U/min stufenlos verstellbar (manuell sowie auch automatisch)
Schmierung:	Zentralschmieranlage mit elektrisch angetriebener Fett-Schmierpumpe; geschmiert werden alle Lager von Kratzförderern und Verteilerschnecken (Option)

Einbaubohe

AB 315: Grundbreite 1,7 bis 3,15 m, Maximalbreite 4,0 m

Mögliche Verdichtungs-einrichtungen:

T, V, TV
T = mit Tamper (Stampfer)
V = mit Vibrator
AB = Ausziehbare Bohle

Verschmälerung: 0,25 m mit Abdeckblechen

Einbaudicke: bis 25 cm

Heizung: elektrisch über Heizstäbe

Energieversorgung: 7/13 kW Drehstromgenerator

Maße und Gewichte

Länge:	5,19 m
Gewichte:	Fertiger mit Ausziehböhl AB 315 TV bei Einbaubreite bis 3,15 m: 9,3 t bei Einbaubreite bis 4,00 m: 9,6 t

Technische Änderungen bleiben vorbehalten

JOSEPH VÖGELE AG

Neckarauer Straße 168-228
68146 Mannheim · Germany
Telefon: +49 (0)621 8105 0
Telefax: +49 (0)621 8105 461

www.voegele-ag.de

